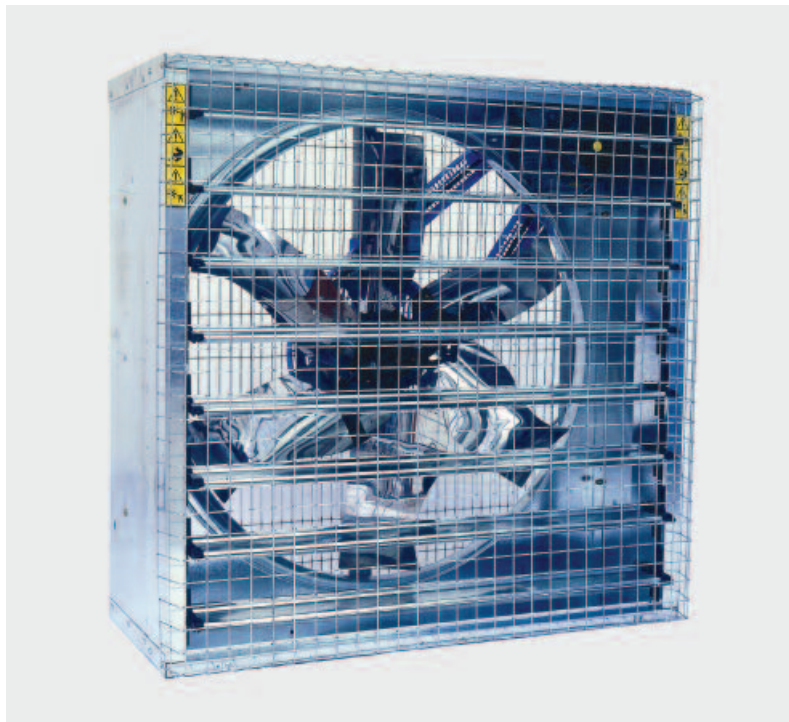


# EM36

## Extracteur



Circulateur EM36 avec équipement complet.

EM36 est un extracteur conçu pour les grands débits d'air. De conception unique, son hélice autonettoyante garantit une efficacité optimale.

Le boîtier carré du circulateur et le pavillon d'aspiration sont en tôle d'acier galvanisé. L'hélice à 6 pales présente un équilibre statique et dynamique limitant le niveau de bruit et de vibrations. L'hélice existe en plusieurs finitions : acier inoxydable, acier galvanisé et acier pré-enrobé et galvanisé.

L'aérodynamisme du ventilateur a été optimisé dans le laboratoire R&D de Munters. L'enceinte d'essai a été conçue suivant les spécifications ANSI/AMCA 210-85 Figure 15. Les détails de sa construction et son étanchéité ont été contrôlés par le laboratoire BESS de l'Agricultural Engineering Department de la University of Illinois – USA.

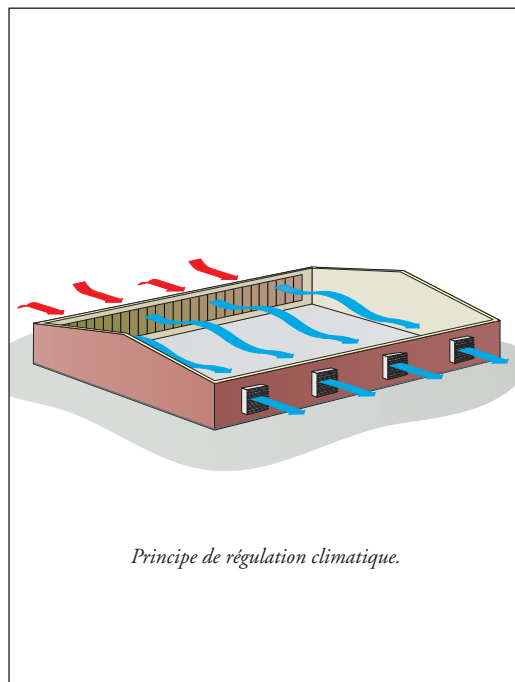
### Hélice et volet

L'hélice est attachée à une grande poulie à courroie trapézoïdale encastrée dans un double roulement à billes étanche. Grâce à la transmission par courroie, la vitesse de l'hélice reste basse, ce qui garantit un maximum d'efficacité pour un minimum d'énergie et de bruit. Tous les modèles sont équipés d'un volet en acier galvanisé, plus solide que l'aluminium ou le plastique. Lorsque le ventilateur ne fonctionne pas, le volet se ferme pour assurer une étanchéité parfaite. Le système centrifuge breveté empêche le volet de se fermer sous la pression de l'air. Comme le volet est fermement maintenu en position ouverte, le ventilateur a en permanence un rendement optimal. La poussière n'influençant pas l'ouverture et la fermeture du volet, des nettoyages répétés sont donc inutiles. Tous les éléments synthétiques sont en plastique acétalique anti-UV.

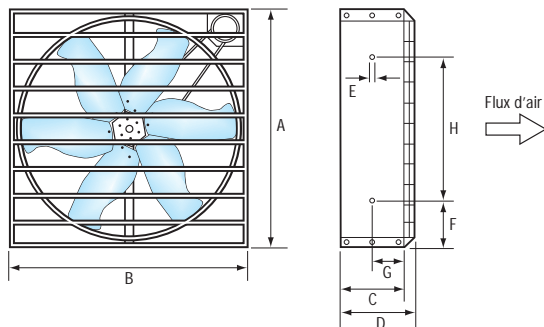
### EQUIPEMENT

## EM36

- Boîtier et pavillon d'aspiration en tôle d'acier galvanisé
- Volets en acier galvanisé embouti pour une solidité supérieure
- Moteurs testés individuellement pour une qualité totale
- Moyeu central et poulie à courroie trapézoïdale en aluminium moulé
- Parfait équilibre statique et dynamique de l'hélice
- Roulements de volets sans entretien
- Ouverture complète et stable du volet grâce au système centrifuge breveté
- Ouverture du volet par poids mobiles situés sur les bras du système centrifuge
- Ouverture du volet non influencée par le poids de la poussière sur les lames
- Étanchéité du volet assurée par de puissants ressorts lorsque le ventilateur est à l'arrêt
- Contrôle de qualité effectué sur chaque unité



Principe de régulation climatique.



Dimensions [mm]			
Principales			
A	B	C	D
1.090	1.090	450	530
Pour montage			
E	F	G	H
M8	245	305	600

La profondeur D correspond à l'extracteur avec grille de protection CE côté volet.

## Caractéristiques du moteur

Code EM36	Puissance nominale		Nbre de phases	Vitesse	Fréquence [hz]	Tension [V]	Intensité [A]	tr/min
	[W]	[ch]						
a	370	0,5	1	mono	50	230	3	1.380
b	370	0,5	1	multi*	50	230	3	1.380
c	370	0,5	1	mono	60	220-240	3,3	1.700
d	370	0,5	3	mono	50	230/400	2,3/1,3	1.400
e	370	0,5	3	mono	60	230/400	2,3/1,3	1.700
f	370	0,5	3	multi*	50	230/400	3/1,7	1.380
g	370	0,5	3	multi*	60	230/400	3/1,7	1.670
h	550	0,75	1	mono	50	230	4	1.400
i	550	0,75	1	multi*	50	230	4	1.400
k	550	0,75	1	mono	60	220-240	4,4	1.700
l	550	0,75	3	mono	50	230/400	2,8/1,6	1.400
m	550	0,75	3	mono	60	230/400	2,8/1,6	1.700
n	550	0,75	3	multi*	50	230/400	3,7/2,1	1.380
o	550	0,75	3	multi*	60	230/400	3,7/2,1	1.650
p	735	1,0	1	mono	50	230	5	1.380
q	735	1,0	1	multi*	50	230	5	1.380
r	735	1,0	1	mono	60	220-240	5,7	1.700
s	735	1,0	3	mono	50	230/400	3,5/2	1.400
t	735	1,0	3	mono	60	230/400	3,5/2	1.700
u	880	1,2	3	multi*	50	230/400	4,3/2,5	1.380
v	880	1,2	3	multi*	60	230/400	4,3/2,5	1.600

\* Les moteurs multivitesse doivent être munis d'un autotransformateur non fourni.

## Caractéristiques techniques

	0,5 ch	0,75 ch	1,0 ch
Poids ventilateur complètement équipé <sup>1</sup> [kg]	64	65	67
Vitesse nominale de l'hélice [tr/min]	460	510	580
Débit à 0 Pa <sup>1</sup> [m <sup>3</sup> /h] [cfm]	17.900 [10.535]	19.880 [11.700]	22.250 [13.095]
Débit à 20 Pa <sup>1</sup> [m <sup>3</sup> /h] [cfm]	15.700 [9.240]	17.930 [10.550]	20.750 [12.210]
Puissance spécifique à 0 Pa <sup>1</sup> [m <sup>3</sup> /wh] [cfm/w]	25,1 [14,8]	22,3 [13,1]	18,5 [10,9]
Diamètre de l'hélice [mm] [inch]	915 [36]		
Nombre de pales	6		
Nombre de lames par volet	8		
Température max. de fonctionnement [°C] [°F]	50 [122]		
Classe de protection IEC du moteur électrique	IP55		
Catégorie d'isolation de la bobine du moteur électrique	F		

<sup>1</sup>Valeurs applicables à un moteur monovitesse 50 Hz triphasé.  
Remarque: les mesures de débit sont effectuées dans des conditions standards (20 °C, 1013 hPa).

EM36 est développé et fabriqué par Munters Italy S.p.A., Italie.

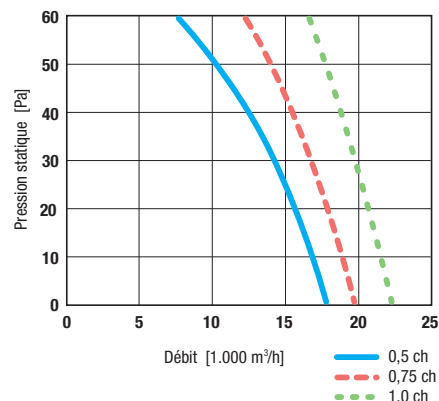


Munters, HumiCool Division, Kung Hans Väg 8, P.O. Box 434, SE-191 24 Sollentuna, Suède. Téléphone +46 8 626 63 00, Fax +46 8 754 56 66.  
Munters Italy S.p.A., Strada Piani 2, IT-18027 Chiusavecchia, Italie. Téléphone +39 0183-52 11, Fax +39 0183-521 333.  
www.munters.com

**Afrique du Sud et pays subsahariens** Munters (Pty) Ltd, Tel. +27 11 997 2000, Fax +27 11 608 3501, **Allemagne** Munters Euroform GmbH, Tel. +49 241 89 00 0, Fax +49 241 89 00 5199, **Arabie Saoudite et Moyen-Orient**, Hawa Munters, c/o Hawa United Cooling Syst. Co. Ltd., Tel. +966 1 477 15 14, Fax +966 1 476 09 36, **Australie** Munters Pty Limited, Tel. +61 2 6025 6422, Fax +61 2 6025 8266, **Autriche** par l'intermédiaire du réseau de vente en Allemagne, **Bresil** Munters Brasil Industria e Comercio Ltda, Tel. +55 41 3317 5050, Fax +55 41 3317 5070, **Chine** Munters Air Treatment Equipment (Beijing) Co., Ltd., Tel. +86 10 80 481 121, Fax +86 10 80 483 493, **Corée** Munters Korea Co., Ltd, Tel. +82 2 761 8701, Fax +82 2 761 8777, **Danemark** par l'intermédiaire du réseau de vente en Suède, **Espagne** Munters Spain S.A., Tel. +34 91 640 09 02, Fax +34 91 640 11 32, **Finlande** Munters Oy, Tel. +358 9 83 86 030, Fax +358 9 83 86 0336, **France** Munters France S.A., Tel. +33 1 34 11 57 50, Fax +33 1 34 11 57 51, **Indonésie** Munters, Tel. +62 21 9105446-7, Fax +62 21 5310509, **Italie** Munters Italy S.p.A., Tel. +39 0183-52 11, Fax +39 0183-521 333, **Japon** Munters K.K., Tel. +81 3 5970 0021, Fax +81 3 5970 3197, **Mexique** Munters Mexico Tel. +52 722 270 40 30, Fax +52 722 270 41 95, **Norvège** par l'intermédiaire du réseau de vente en Suède, **Royaume-Uni** Munters Ltd, Tel. +44 845 644 3980, Fax +44 845 644 3981, **Russie** Munters Europe AB, Tel. +7 812 4485740, Fax +7 812 5418660, **Suède** Munters Europe AB, Tel. +46 8 626 63 00, Fax +46 8 754 56 66, **Suisse** par l'intermédiaire du réseau de vente en Allemagne, **Thaïlande** Munters (Thailand) Co. Ltd., Tel. +66 2 645 2708-12, Fax +66 2 645 2710, **Etats-Unis** Munters Corporation **Fort Myers**, Tel. +1 239 936 1555, Fax +1 239 936 8858, Munters Corporation **Mason**, Tel. +1 888 335 0100, Fax +1 517 676 7078, **Exportation et autres pays** Munters Europe AB, Tel. +46 8 626 63 00, Fax +46 8 754 56 66.

Votre revendeur

## Courbes de débit d'air



Graphiques pour moteur EM36 3Ph 50 Hz monovitesse.  
Extracteur testé avec volet et grille de protection.

## Codes de commande

EM36-X-X-X par ex., EM36-b-2-wp-wm

Code du moteur électrique – voir tableau ci-dessus.

Code du type de pales de l'hélice.

1. Pales galvanisées.
2. Pales pré-enrobées.
3. Pales en acier inoxydable.

Codes d'options

- wp Extracteur avec protection CE en plastique pour courroie et poulies (côté grillage, standard en Europe)
- np Extracteur sans protection CE en plastique pour courroie et poulies (côté grillage, standard en dehors de l'Europe)
- wm Extracteur fourni avec grille à forme pyramidale du côté volet pour protection CE.
- nm Extracteur fourni sans grille à forme pyramidale du côté volet pour protection CE (standard).